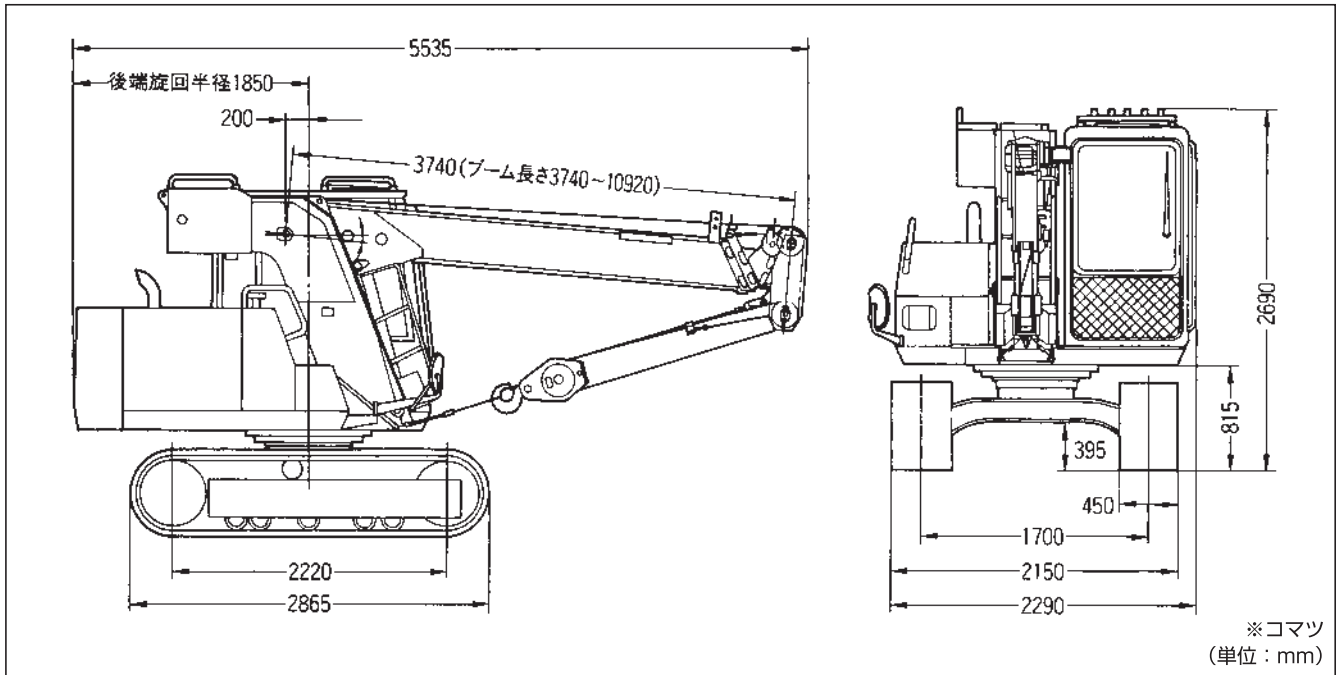
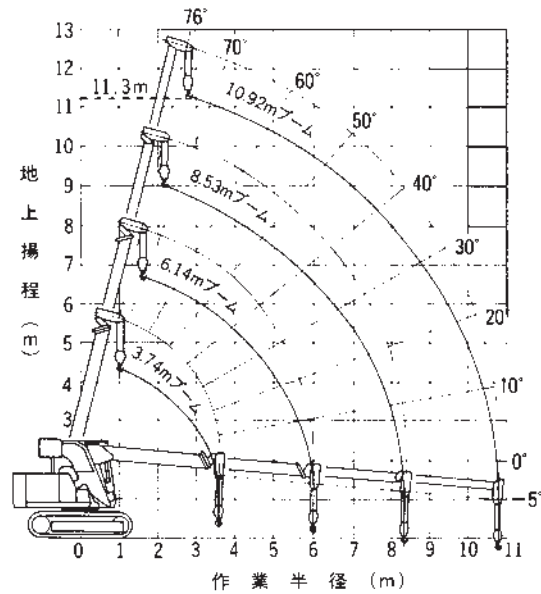


クローラクレーン 4.9t 4段



作業半径揚程図



本図は無負荷時の状態で、ブームのたわみは含まれていません。

定格総荷重表

(単位: kg)

ブーム長 (段数)	3.74~6.14m (1~2段)		6.14~8.53m (3段)		8.53~10.92m (4段)	
	静止吊	走行吊	静止吊	走行吊	静止吊	走行吊
2.0	4,900	2,000				
2.1	4,500	2,000				
2.25	4,000	2,000				
2.45	3,500	1,750	3,000	1,500		
2.7	3,000	1,500	3,000	1,500		
3.0	2,560	1,280	2,560	1,280	2,000	1,000
3.5	2,040	1,020	2,040	1,020	2,000	1,000
4.0	1,690	845	1,690	845	1,690	845
4.5	1,430	715	1,430	715	1,430	715
5.0	1,230	615	1,230	615	1,230	615
5.5	1,070	535	1,070	535	1,070	535
5.94	970	485	970	485	970	485
6.0			960	480	960	480
6.5			800	400	800	400
7.0			690	345	690	345
7.5			580	290	580	290
8.0			520	260	520	260
8.33			490	245	490	245
9.0					420	210
10.0					330	165
10.72					280	140

・ 定格総荷重は、機械を水平堅土に置いた場合の転倒荷重の78%以内、前方安定度は1.15以上の値です。
 ・ 実際に吊り上げ可能な荷重は、各表の値からフック等の吊り具の荷重(4.9tフック80kg)を差引いた値です。

仕様

運転整備重量 (kg)	8,000
クレーン性能 最大吊上荷重×作業半径	4.9t×2.0m
最大作業半径 (m)	10.72
最大地上揚程 (m)	約11.3
巻上装置 巻上ロープ	6×Fi(29)IWRC φ10mm×120m
ロープ掛本数	4本
フック巻上速度 (m/min)	16.8<ロープ速度67.2>(ドラム3層目)
伸縮装置 ブーム長さ (m)	3.74~10.92
ブーム段数	4段
ブーム伸縮方式	複動形油圧シリンダ直押し及びワイヤーロープ式 (油圧自動ロック装置直結)
ブーム伸縮ストローク (m)	7.18
ブーム伸縮時間	19秒

起伏装置 ブーム起伏角度	-5°~76°
ブーム起伏時間	13秒
旋回装置 旋回速度 (rpm)	2.2
クレーン安全装置	・ 過負荷防止装置 ・ 巻過防止装置 ・ 油圧安全弁 ・ ウインチ自動ブレーキ ・ シリンダ油圧自動ロック装置 ・ 警報ブザー ・ 玉掛ワイヤーロープはすれ止め
エンジン 型式	コマツ4D95L
定格出力 (ps/rpm)	55/2,100
走行速度 (km/h)	3.7

・ このクレーンを操作するためには、移動式クレーン運転士免許は不要ですが、小型移動式クレーン技能講習修了証が必要です。
 さらに、玉掛作業を行う場合は玉掛技能講習修了証が必要です。
 ・ 本仕様は、改良のため予告なく変更することがありますので、ご了承ください。

