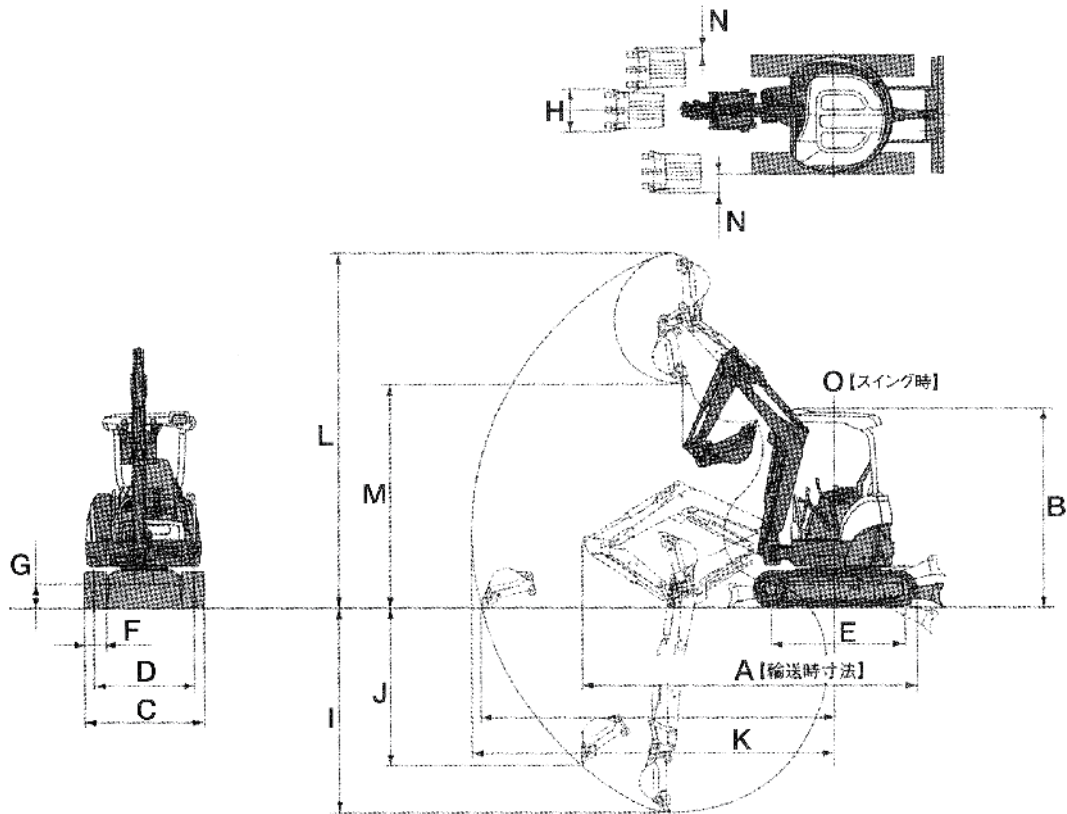


後方小旋回型バックホー

土木機械



呼称					
型式		EX10u	SK13SR	EX15u	SK20SR
メーカー		日立	コベルコ	日立	コベルコ
運転整備重量 (kg)		980	1,350	1,570	2,100
寸法	A 全長<運搬時> (mm)	2,985	3,300	3,570	3,820
	B 全高<運搬時> (mm)	2,100	2,270	2,250	2,460
	C 全幅<運搬時> (mm)	990	890	1,240	1,400
	D 履帯中心距離 (mm)	810		1,010	1,150
	E 接地長 (mm)	900	1,210	1,230	1,490
	F 履帯幅 (mm)	180	230	230	250
	G 最低地上高 (mm)	140	175	160	250
	H バケット幅<標準> (mm)	370	400	450	450
掘削性能	I 最大掘削深 (mm)	1,800	1,910	2,310	2,300
	J 最大垂直掘削深 (mm)	1,550	1,640	1,910	1,790
	K 最大掘削半径 (mm)	3,380	3,590	3,900	4,190
	L 最大掘削高 (mm)	3,055	3,470	3,540	3,960
	M 最大ダンプ高 (mm)	2,215	2,410	2,440	2,720
	N スウィング角<右/左> (mm)	55/55	50/80	65/58	45/170
	O 作業機最小旋回半径 (mm)	1,250(1,075)	1,420(1,080)	1,430(1,210)	1,800(1,560)
	登坂能力 (度)	30	30	30	30
走行速度 (km/h)	4.0	3.7	4.3	4.1	
定格出力 (ps/rpm)	10.2/2,050	11.7/2,000	13/2,300	21.6/2,200	
排気量 (cc)					
騒音値 (db(A))					
排土板	排土板(幅/高さ) P/Q				
	リフト量(GL上/GL下) R/S				
燃料タンク容量 (ℓ)		12	15	18	28
運転資格及び免許		※	※	※	※

※機体重量が3t未満の建設機械の運転には「車両系建設機械の運転業務に係わる特別教育」の受講が必要です。

※機体重量が3t以上の建設機械の運転には「車両系建設機械運転技能講習修了証」の取得が必要です。

後方小旋回型バックホー



ZX30U



SK20UR

呼称	0.10m ³	0.12m ³				
型式	U20	ZX27U	SK30SR	ZX30U	SK40SR	
メーカー	クボタ	日立	コベルコ	日立	コベルコ	
運転整備重量 (kg)	1,920	2,700	3,000	2,980	4,200	
寸法	A 全長<運搬時> (mm)	3,745	4,260	4,390	4,470	5,000
	B 全高<運搬時> (mm)	2,275	2,510	2,570	2,530	2,600
	C 全幅<運搬時> (mm)	1,400	1,550	1,550	1,550	1,960
	D 履帯中心距離 (mm)	1,150	1,250	1,250	1,250	1,560
	E 接地長 (mm)	1,440	1,500	1,540	1,590	1,820
	F 履帯幅 (mm)	250	300	300	300	400
	G 最低地上高 (mm)	205	540	330	555	345
	掘削性能	バケット容量<JIS規格> (m ³)	0.055	0.08	0.09	0.09
H バケット幅<標準> (mm)		450(400)	500	500	500	600
I 最大掘削深 (mm)		2,350	2,650	2,810	2,850	3,390
J 最大垂直掘削深 (mm)		1,885	2,200	2,160	2,350	2,630
K 最大掘削半径 (mm)		4,165	4,700	4,930	4,950	5,660
L 最大掘削高 (mm)		4,280	4,500	4,770	4,720	5,490
M 最大ダンプ高 (mm)		2,950	3,250	3,360	3,300	3,910
N スウィング角<右/左> (mm)		75/50	66/66	185/85	66/66	115/0
O 作業機最小旋回半径 (mm)		1,535(1,160)	775	1,920(1,590)	775	2,100(1,740)
登坂能力 (度)		30	30	30	30	30
走行速度 (km/h)	2.6/5.0	4.0/2.4	4.5	4.4/3.2	4.6	
定格出力 (ps/rpm)	18.5/2,200	32/2,450	28.8/2,400	32/2,450	41.3/2,400	
排気量 (cc)	1,123					
騒音値 (db(A))	7m周囲65					
排土板	排土板(幅/高さ) P/Q	1,400/310	1,550/385		1,550/385	
	リフト量<GL上/GL下> R/S	310/370	330/370		385/415	
燃料タンク容量 (ℓ)	24	40	38	40	53	
運転資格及び免許	※	※	※	※	※	

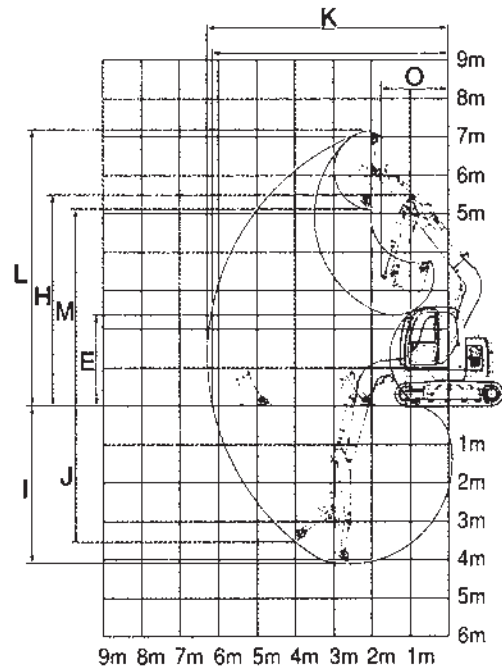
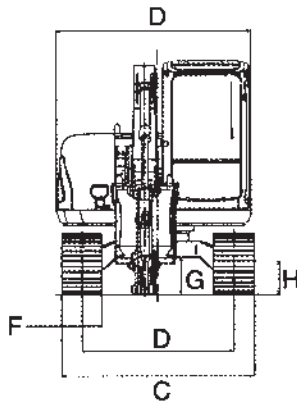
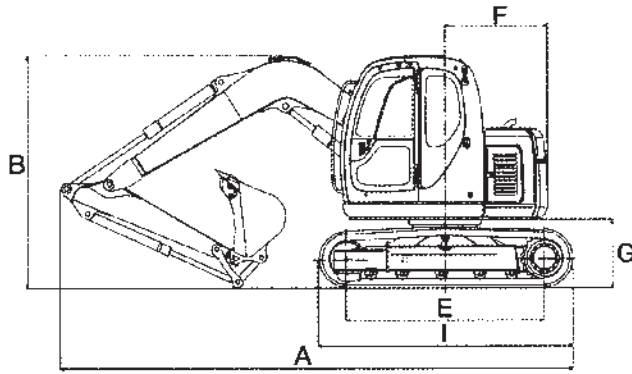
※機体重量が3t未満の建設機械の運転には「車両系建設機械の運転業務に係わる特別教育」の受講が必要です。

※機体重量が3t以上の建設機械の運転には「車両系建設機械運転技能講習修了証」の取得が必要です。



後方小旋回型バックホー

土木機械



●バケットを反転すれば、ショベル作業ができます。
高さを示す数値はシュー突起を含みません。

呼称	0.2m ³	0.2m ³	0.2m ³	0.25m ³	0.25m ³		
型式	ZX40U	SK45SR	ZX50U	EX80U	SK60SR		
メーカー	日立	コベルコ	日立	日立	コベルコ		
運転整備重量 (kg)	3,980	4,660	4,450	8,100	6,700		
寸法	A 全長<運搬時> (mm)	5,300	5,360	5,330	6,390	5,780	
	B 全高<運搬時> (mm)	2,570	2,600	2,570	2,700	2,600	
	C 全幅<運搬時> (mm)	1,950	1,980	2,000	2,400	2,320	
	D 履帯中心距離 (mm)	1,550	1,580	1,600	1,950	1,870	
	E 接地長 (mm)	1,960	1,960	1,960	2,330	2,240	
	F 履帯幅 (mm)	400	400	400	450	450	
	G 最低地上高 (mm)	600	330	600	390	380	
	掘削性能	バケット容量<JIS規格> (m ³)	0.14	0.14	0.16	0.28	0.28
	H バケット幅<標準> (mm)	600	650	650	750	750	
	I 最大掘削深 (mm)	3,400	3,570	3,600	4,300	4,100	
J 最大垂直掘削深 (mm)	2,700	2,850	2,850	3,370	3,540		
K 最大掘削半径 (mm)	5,690	5,880	5,800	7,000	6,310		
L 最大掘削高 (mm)	5,650	5,600	5,640	6,950	7,180		
M 最大ダンプ高 (mm)	4,000	3,980	3,950	4,850	5,120		
N スウィング角(右/左) (mm)	60/80	85/55	60/80	40/75			
O 作業機最小旋回半径 (mm)	975	1,580	1,000		1,750		
登坂能力 (度)	30	30	30	35	35		
走行速度 (km/h)	4.4/2.5	4.8/2.9	4.4/2.5	4.5/3.5	5.3/3.4		
定格出力 (ps/rpm)	41.5/2,200	37/2,200	41.5/2,200	55/2,000	55/2,100		
排気量 (cc)		2,189			2,771		
騒音値 (db(A))		機側30m53					
排土板	排土板(幅/高さ) P/Q	1,950/385	1,980/350	2,000/385	2,400/420		
	リフト量(GL上/GL下) R/S	400/365	370/380	400/365	430/255		
燃料タンク容量 (ℓ)	50	50	50	85	85		
運転資格及び免許	※	※	※	※	※		

※機体重量が3t未満の建設機械の運転には「車両系建設機械の運転業務に係わる特別教育」の受講が必要です。
※機体重量が3t以上の建設機械の運転には「車両系建設機械運転技能講習修了証」の取得が必要です。

後方小旋回型バックホー



ZX75US



SK60SR

呼称	0.25	0.4m ³	0.4m ³	0.45m ³	0.7m ³	
型式	Vio70	SK115SR	ZX125US	ZX135US	ZX225US	
メーカー	ヤンマー	コベルコ	日立	日立	日立	
運転整備重量 (kg)	7,300	11,800	12,400	13,200	23,000	
寸法	A 全長<運搬時> (mm)	6,200	6,880	7,240	7,290	8,920
	B 全高<運搬時> (mm)	2,590	2,740	2,780	2,840	2,990
	C 全幅<運搬時> (mm)	2,320	2,490	2,490	2,490	2,800
	D 履帯中心距離 (mm)	1,870	1,990	1,990	1,990	2,200
	E 接地長 (mm)	2,291	2,610	2,880	2,880	3,370
	F 履帯幅 (mm)	450	500	500	500	600
	G 最低地上高 (mm)	380	455	430	440	450
	掘削性能	バケット容量<JIS規格> (m ³)	0.28	0.45	0.45	0.50
H バケット幅<標準> (mm)		750	950	850	890	1,030
I 最大掘削深 (mm)		4,200	5,060	5,270	5,530	6,790
J 最大垂直掘削深 (mm)		3,500	4,500	4,810	4,970	5,920
K 最大掘削半径 (mm)		6,730	7,710	8,060	8,300	10,010
L 最大掘削高 (mm)		7,050	8,160	9,020	9,220	11,100
M 最大ダンプ高 (mm)		4,920	5,780	6,570	6,760	8,190
N スウィング角<右/左> (mm)		68/68				
O 作業機最小旋回半径 (mm)		2,110(1,690)	2,330	1,465	1,465	1,680
登坂能力 (度)	30	35	35	35	35	
走行速度 (km/h)	4.7/2.9	6.0	5.3/3.2	5.0/3.0	5.3/3.3	
定格出力 (ps/rpm)	57/1,900	80/2,100	85/2,150	90/2,150	150/2,100	
排気量 (cc)	3,318	4,329	4,329	4,329	6,494	
騒音値 (db(A))	7m周囲65	10m100		70/99	71/101	
排土板	排土板(幅/高さ) P/Q	2,320/450				
	リフト量(GL上/GL下) R/S	460/400				
燃料タンク容量 (ℓ)	110	168	200	200	270	
運転資格及び免許	※	※	※	※	※	

※機体重量が3t未満の建設機械の運転には「車両系建設機械の運転業務に係わる特別教育」の受講が必要です。
 ※機体重量が3t以上の建設機械の運転には「車両系建設機械運転技能講習修了証」の取得が必要です。

