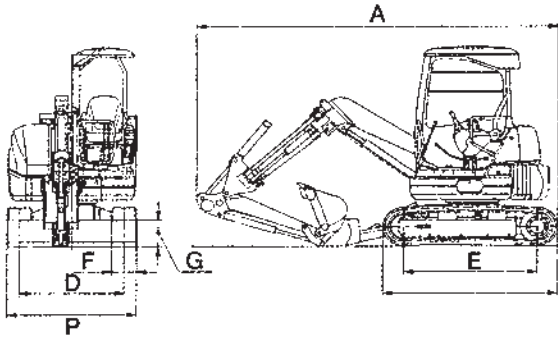
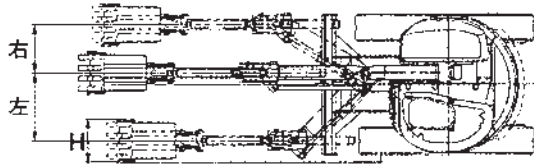


超小旋回型バックホー

土木機械

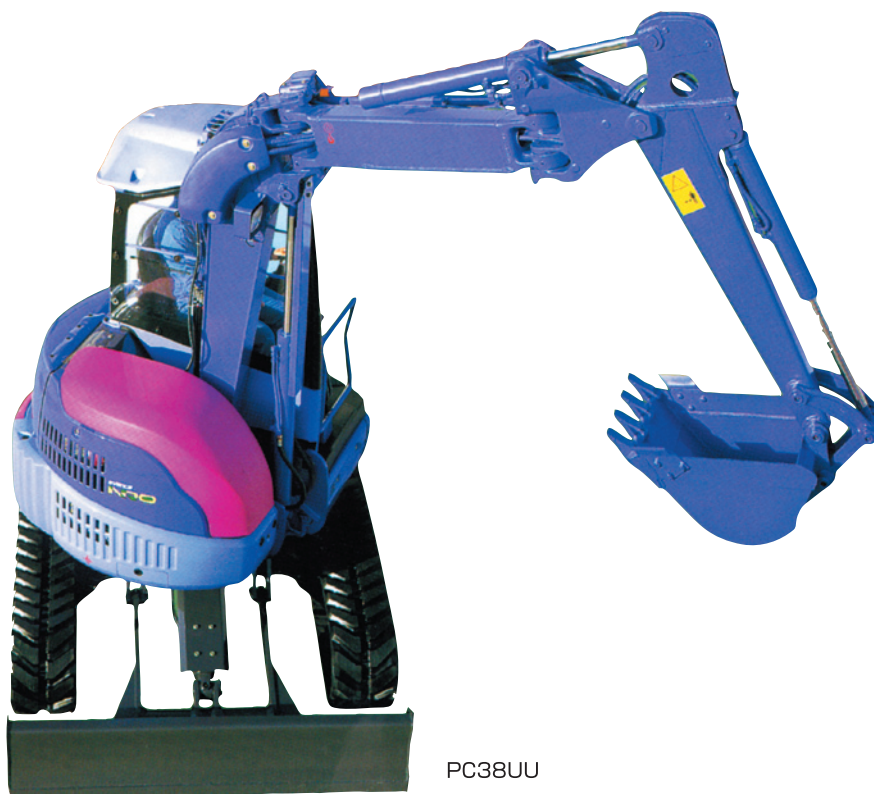


呼称		0.1m ³	0.1m ³	0.12m ³			
型式		EX15UR	RX202	PC20UU	PC28UU	EX20UR	ZX30UR
メーカー		日立	クボタ	コマツ	コマツ	日立	日立
運転整備重量 (kg)		1,350	1,940	1,900	2,700	1,990	2,900
寸法	A 全長<運搬時> (mm)	3,155	3,665	3,650	3,960	3,670	3,960
	B 全高<運搬時> (mm)	2,145	2,255	2,295	2,400	2,270	2,440
	C 全幅<運搬時> (mm)	1,180	1,400	1,450	1,550	1,450	1,550
	D 履帯中心距離 (mm)	950	1,150	1,200	1,250	1,200	1,250
	E 接地長 (mm)	1,230	1,800	1,440	1,485	1,480	1,600
	F 履帯幅 (mm)	230	250	250	300	250	300
	G 最低地上高 (mm)	165	200	285	320	295	325
	H バケット容量<JIS規格> (m ³)	0.033	0.052	0.066	0.08	0.066	0.09
	I バケット幅<標準> (mm)	400	450(400)	500	500	450	550
掘削性能	J 最大掘削深 (mm)	1,890	2,245	2,250	2,800	2,250	2,870
	K 最大垂直掘削深 (mm)	1,430	1,785	1,950	2,200	1,950	2,300
	L 最大掘削半径 (mm)	3,465	3,865	3,750	4,300	3,860	4,370
	M 最大掘削高 (mm)	4,110	4,650	4,430	4,930	4,550	5,150
	N 最大ダンプ高 (mm)	3,020	3,500	3,330	3,630	3,300	3,880
	O オフセット角 (mm)	500/480	640/500	700/420	750/540	610/540	730/580
	P 作業機最小旋回半径 (mm)	590	690	725	775	725	775
	登坂能力 (度)	30	30	30	30	30	30
	走行速度 (km/h)	2.0	2.5/5.0	4.8	4.8	4.6	4.6
定格出力 (ps/rpm)	14/2,800	18.5/2,200	19/2,600	26/2,600	19/2,200	24/2,000	
排気量 (cc)		1,123	1,006	1,330			
騒音値 (db(A))		7m周囲63					
排土板	排土板(幅/高さ) P/Q		1,460/317	1,450/300	1,550/325		
	リフト量(GL上/GL下) R/S		370/295	340/230	330/250		
燃料タンク容量 (ℓ)		20	27	25	37	25	35
運転資格及び免許		※	※	※	※	※	※

※機体重量が3t未満の建設機械の運転には「車両系建設機械の運転業務に係わる特別教育」の受講が必要です。

※機体重量が3t以上の建設機械の運転には「車両系建設機械運転技能講習修了証」の取得が必要です。

超小旋回型バックホー



PC38UU

呼称		0.18m ³	0.2m ³	0.2m ³	0.2m ³		
型式		ZX40UR	PC38UU	RX502	PC50UU	ZX55UR	
メーカー		日立	コマツ	クボタ	コマツ	日立	
運転整備重量	(kg)	3,600	3,500	5,150	5,100	5,300	
寸法	A 全長<運搬時>	(mm)	4,480	4,345	5,220	5,335	5,280
	B 全高<運搬時>	(mm)	2,410	2,445	2,475	2,550	2,590
	C 全幅<運搬時>	(mm)	1,740	1,740	2,000	2,000	2,000
	D 履帯中心距離	(mm)	1,440	1,440	1,600	1,600	1,600
	E 接地長	(mm)	1,700	1,610	2,000	1,940	1,930
	F 履帯幅	(mm)	300	300	400	400	400
	G 最低地上高	(mm)	325	310	300	320	600
掘削性能	バケット容量<JIS規格>	(m ³)	0.11	0.1	0.28	0.2	0.22
	H バケット幅<標準>	(mm)	600	600	680(630)	608	700
	I 最大掘削深	(mm)	3,250	3,200	4,005	4,000	4,030
	J 最大垂直掘削深	(mm)	2,500	2,350	2,700	2,620	3,030
	K 最大掘削半径	(mm)	4,850	4,855	5,760	5,660	5,770
	L 最大掘削高	(mm)	5,650	5,500	6,490	6,330	6,530
	M 最大ダンプ高	(mm)	4,200	4,020	4,770	4,600	4,760
	N オフセット角	(mm)	770/620	700/540	865/780	910/730	750/900
	O 作業機最小旋回半径	(mm)	845	870	1,000	1,000	1,000
登坂能力	(度)	30	30	30	30	30	
走行速度	(km/h)	4.0	4.6	2.4/4.3	4.3	4.4/2.5	
定格出力	(ps/rpm)	28/2,300	30/2,700	40/2,400	40/2,400	45/2,400	
排気量	(cc)		1,496	2,197	2,189		
騒音値	(db(A))			7m周囲69			
排土板	排土板(幅/高さ) P/Q		1,740/350	2,000/373	2,000/365	2,000/450	
	リフト量(GL上/GL下) R/S		370/250	350/360	370/370	400/360	
燃料タンク容量	(ℓ)	48	35	69	80	70	
運転資格及び免許		※	※	※	※	※	

※機体重量が3t未満の建設機械の運転には「車両系建設機械の運転業務に係わる特別教育」の受講が必要です。

※機体重量が3t以上の建設機械の運転には「車両系建設機械運転技能講習修了証」の取得が必要です。



超小旋回型バックホー

土木機械



呼称		0.25m ³		0.28m ³	
型式		ZX75UR	PC75UU	ZX135UR	
メーカー		日立	コマツ	日立	
運転整備重量 (kg)		8,200	7,650	14,400	
寸法	A 全長<運搬時> (mm)	6,020	6,030	7,270	
	B 全高<運搬時> (mm)	2,720	2,700	2,780	
	C 全幅<運搬時> (mm)	2,320	2,320	2,490	
	D 履帯中心距離 (mm)	1,870	1,870	1,990	
	E 接地長 (mm)	2,290	2,220	2,880	
	F 履帯幅 (mm)	450	450	500	
	G 最低地上高 (mm)	410	360	960	
	掘削性能		0.28	0.28	0.45
	H バケット幅<標準> (mm)		650	650	650
	I 最大掘削深 (mm)		4,220	4,200	4,800
J 最大垂直掘削深 (mm)		3,450	3,040	3,980	
K 最大掘削半径 (mm)		6,440	6,360	7,590	
L 最大掘削高 (mm)		7,400	7,160	8,650	
M 最大ダンプ高 (mm)		5,310	5,150	6,220	
N オフセット角 (mm)		1,140/1,160	1,075/1,020	1,130/1,130	
O 作業機最小旋回半径 (mm)		1,160	1,150	1,270	
登坂能力 (度)		35	35	35	
走行速度 (km/h)		5.0	4.2	4.6	
定格出力 (ps/rpm)		55/2,100	55/1,900	85/2,150	
排気量 (cc)		3,059	3,260	4,329	
騒音値 (db(A))				機側30m58.2	
排土板	排土板(幅/高さ) P/Q		2,320/470		
	リフト量(GL上/GL下) R/S		415/210		
燃料タンク容量 (ℓ)		120	80	200	
運転資格及び免許		※	※	※	

※機体重量が3t未満の建設機械の運転には「車両系建設機械の運転業務に係る特別教育」の受講が必要です。

※機体重量が3t以上の建設機械の運転には「車両系建設機械運転技能講習修了証」の取得が必要です。