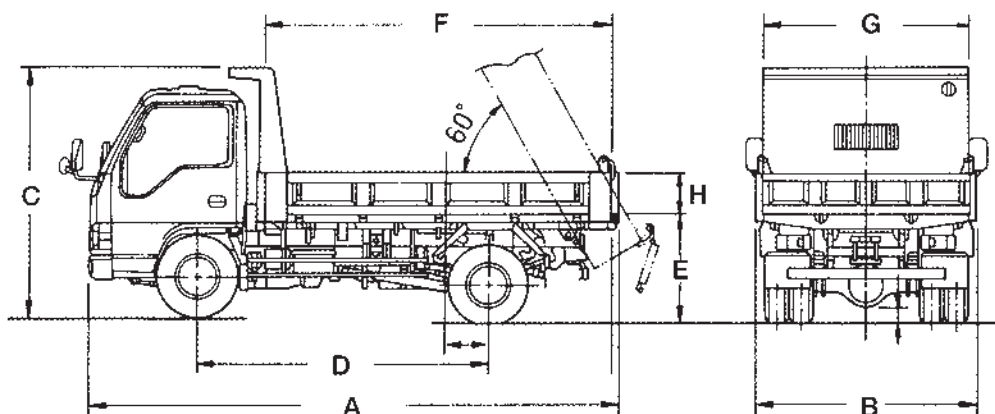


ダンプカー

車両系



本社プール

呼称		2tダンプ	2tダンプ	3tダンプ	4tダンプ	4tダンプ
車両型式		NKR66ED	KK-XZU322T-TMMMS	NKR71ED	NRR35C4	KK-FC3JCEA
メーカー		いすゞ	日野	いすゞ	いすゞ	日野
キャブ様式		標準キャブ		標準キャブ	標準キャブ	
外形寸法	A 全長 (mm)	4,690	4,680	4,690	5,360	5,365
	B 全幅 (mm)	1,695	1,695	1,695	2,170	2,190
	C 全高 (mm)	1,990	1,980	1,990	2,390	2,480
	D ホイルベース (mm)	2,490	2,525	2,490	2,870	2,890
荷台	E 床面地上高 (mm)	990	975	990	1,105	1,115
	F 長さ (mm)	2,820	3,050	3,100	3,400	3,400
	G 幅 (mm)	1,600	1,600	1,600	2,045	2,060
	H 高さ (mm)	320	320	370	370	360
	最大積載量 (t)	2	2	3	4	4
	車両重量 (kg)	2,610	2,820	2,800	3,825	3,845
	車両総重量 (kg)	4,775	4,985	5,965	7,990	7,960
	乗車定員 (人)	3	3	3	3	3
機関	排気量 (cc)	4,334		4,570	7,166	
	最高出力 (Ps)	123		133	180	
	燃料タンク容量 (ℓ)	75	75	75	100	100